

POWERLINE RT

6 kVA, 10 kVA

Karta produktowa

Seria zaawansowanych technologicznie systemów zasilania bezprzerwowego (Uninterruptible Power System – UPS) **on-line (VFI)**, skonstruowanych w topologii podwójnej konwersji, zapewnia doskonałą ochronę podłączonym odbiorcom. Chroni wrażliwe urządzenia i systemy przed podstawowymi problemami, takimi jak przerwy w dostawie energii elektrycznej, spadki i zaniki napięcia w sieci, przepięcia oraz sygnały szumowe w linii zasilającej. Głównym przeznaczeniem zasilaczy EVER z serii POWERLINE RT są: urządzenia sieciowe, serwery, stacje robocze, jak również inne urządzenia elektryczne, elektroniczne i informatyczne.

CHARAKTERYSTYKA

- Praca w trybie rzeczywistego podwójnego przetwarzania on-line z sinusoidalnym napięciem wyjściowym.
- Technologia **Intelligent Battery Management** wykorzystująca zaawansowane zarządzanie baterią w celu zwiększenia jej żywotności i optymalizacji czasu doładowania.
- Praca równoległa z jeszcze jednym zasilaczem UPS on-line R/T, maks. liczba zasilaczy łączonych równoległe - 2.
- Możliwość wyboru trybu wysokiej wydajności pracy.
- Funkcja **Start-on-battery** umożliwia uruchomienie UPS nawet, jeśli zasilanie z sieci nie jest dostępne (tzw. „Zimny start”).
- Wydłużony czas pracy dzięki możliwości podłączenia większej ilości modułów bateryjnych EBM do zasilacza UPS.
- Łatwiejsza obsługa dzięki możliwości bezpiecznej wymiany baterii bez wyłączenia zasilania w układzie UPS.
- Opcjonalne wersje instalacji: Rack i Tower.
- Opcjonalna prowadnica do obudowy Rack.
- Zdalne sterowanie wyłączeniem za pośrednictwem portu zdalnego awaryjnego wyłącznika zasilania (REPO).
- Listwa PDU standardowo skonfigurowana z przełącznikiem toru obejściowego dla potrzeb serwisu.
- Standardowe opcje komunikacji: jeden port komunikacyjny RS-232, jeden port komunikacyjny USB.
- Opcjonalne karty łączności rozszerzające możliwości komunikacji.
- Łatwa aktualizacja oprogramowania wewnętrznego, bez udziału serwisu.

OBSŁUGA SERWISOWA

- Serwis door-to-door
- 2-letnia gwarancja na UPS
- 1,5 roczna gwarancja na akumulatory
- Realizacja naprawy w 5 dni roboczych



POWERLINE RT

PARAMETRY TECHNICZNE UPS

PARAMETR / MODEL	POWERLINE RT 6 000	POWERLINE RT 10 000	
Moc wyjściowa (pozorna / czynna) ¹⁾	6000 VA / 5400 W	10000 VA / 9000 W	
Technologia	VFI podwójna konwersja		
Typ obudowy	Rack / Tower (Rack Kit dostępny opcjonalnie)		
WEJŚCIE			
Napięcie wejściowe	120 - 276 V AC		
Częstotliwość wejściowa	45 - 55 Hz / 54 - 66 Hz		
Zniekształcenia harmoniczne THD _i (przy pełnym obciążeniu)	< 5%		
Współczynnik mocy (dla pełnego obciążenia R)	≥ 0,99		
Czas przełączania na pracę rezerwową	0 ms		
WYJŚCIE			
Kształt napięcia	Sinusoidalny		
Znamionowe napięcie wyjściowe (konfigurowane za pomocą oprogramowania użytkownika lub panelu sterowania)	208 / 220 / 230 (domyślne) / 240 V AC		
Regulacja napięcia	1 %		
Częstotliwość wyjściowa (taka sama jak na wejściu lub wybierana w trybie konwersji częstotliwości)	50 / 60 Hz ± 0,1 Hz		
Współczynnik szczytu	3 : 1		
Zniekształcenia harmoniczne THD _u (dla obciążenia liniowego / nieliniowego)	≤ 2% / ≤ 5%		
Sprawność	Tryb normalny	> 92%	> 93%
	Tryb rezerwowowy	> 89%	> 90%
	Tryb ECO	> 96%	> 97%
Przeciążalność	Tryb normalny	102 - 130% czas 2 min 131 - 150% czas 30 s > 150% czas 100 ms	
	Tryb rezerwowowy	102 - 130% czas 10 s > 130% czas 100 ms	
Czas powrotu na pracę sieciową	0 ms		
Czas przełączania z pracy falownikowej w tryb ECO	1 ms		
Czas przełączania z trybu ECO na pracę falownikową	< 10 ms		
BATERIE			
Typ	Szczelne, bezobsługowe, ołowiowo-kwasowe (VRLA)		
Zestawienie	15 x 12 V / 5 Ah	20 x 12 V / 9 Ah	
Czas podtrzymania z baterii wewnętrznych (dla pełnego obciążenia)	> 2,5 min	> 3,5 min	
Czas ładowania bat. wew. (do 90% pojemności)	3 h	3 h	
Prąd ładowania (maksymalny)	1 A	1,7 A	

Uwaga! Producent zastrzega sobie prawo do zmiany w/w parametrów bez uprzedniego powiadomienia.

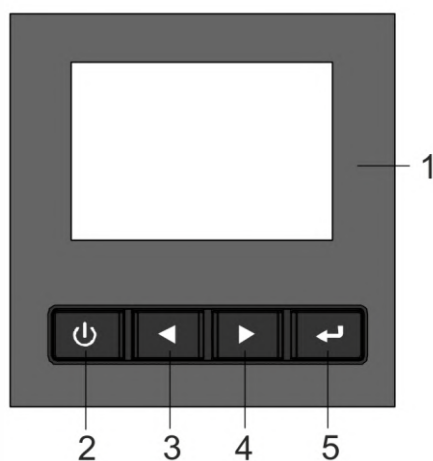
POWERLINE RT

PARAMETRY TECHNICZNE UPS

PARAMETR / MODEL	POWERLINE RT 6 000	POWERLINE RT 10 000
PARAMETRY ŚRODOWISKOWE		
Temperatura pracy	0 - 40°C	
Temperatura przechowywania	0 - 40°C	
Wilgotność względna	< 95 % (bez kondensacji)	
Poziom hałasu (1 m od frontu)	< 55 dB	
PARAMETRY MECHANICZNE		
Wymiary urządzenia (Rack)	438 x 132 (3U) x 560 mm	438 x 215,5 (5U) x 560 mm
Waga bez baterii	18 kg	32,5 kg
Waga z bateriami	46 kg	82,5 kg
WYPOSAŻENIE		
Interfejsy komunikacyjne	RS232, USB, sieciowa karta zarządzająca SNMP / HTTP	
Sygnalizacja	dźwiękowa, wyświetlacz LCD	
EPO	jest	

Uwaga! Producent zastrzega sobie prawo do zmiany w/w parametrów bez uprzedniego powiadamiania.

PANEL CZOŁOWY



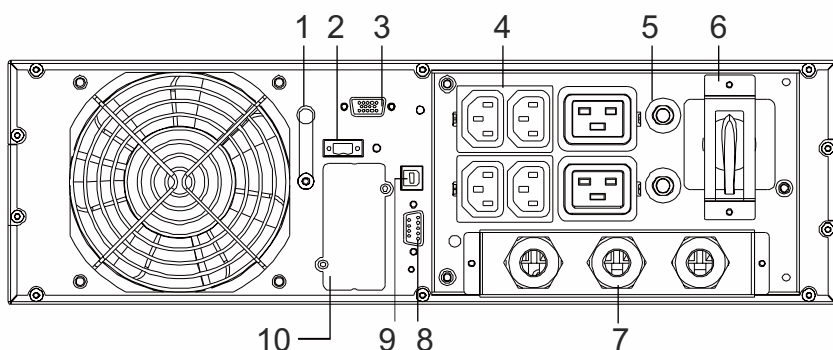
1. Wyświetlacz LCD.
2. Przycisk włączenia / wyłączenia.
3. Przycisk przewijania (góra / powrót).
4. Przycisk przewijania (dół).
5. Przycisk wyboru.



POWERLINE RT

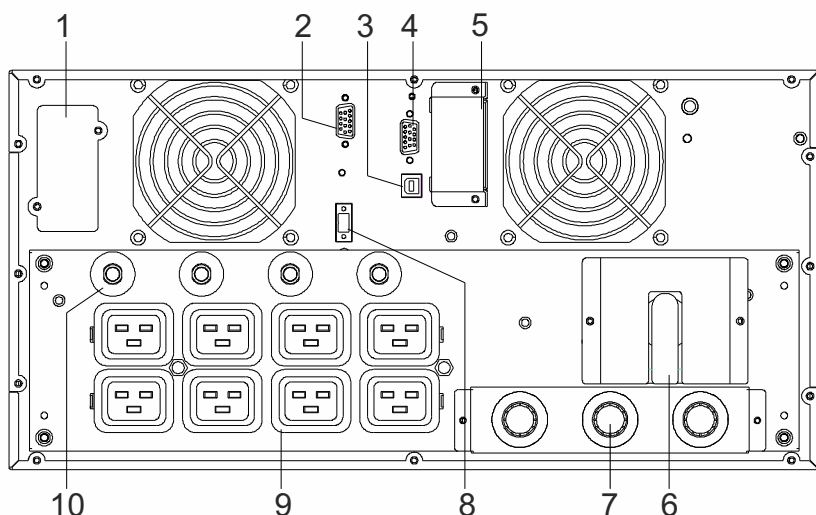
PANEL TYLNY

POWERLINE RT 6 kVA



1. Śruba zacisku uziemienia.
2. Złącze REPO.
3. Złącze równoległe.
4. Gniazda wyjściowe.
5. Bezpiecznik obwodu wyjściowego.
6. Przełącznik bypass-u (toru obejściowego).
7. Blok przyłączy zasilania i wyjściowych.
8. Złącze komunikacyjne RS232.
9. Złącze komunikacyjne USB.
10. Osłona gniazda komunikacji.

POWERLINE RT 10 kVA



1. Osłona gniazda komunikacji.
2. Złącze równoległe.
3. Złącze komunikacyjne USB.
4. Złącze komunikacyjne RS232.
5. Osłona złącza zewnętrznych modułów bateryjnych.
6. Przełącznik bypass (toru obejściowego).
7. Blok przyłączy zasilania i wyjściowych.
8. Złącze REPO.
9. Gniazda wyjściowe.
10. Bezpiecznik obwodu wyjściowego.